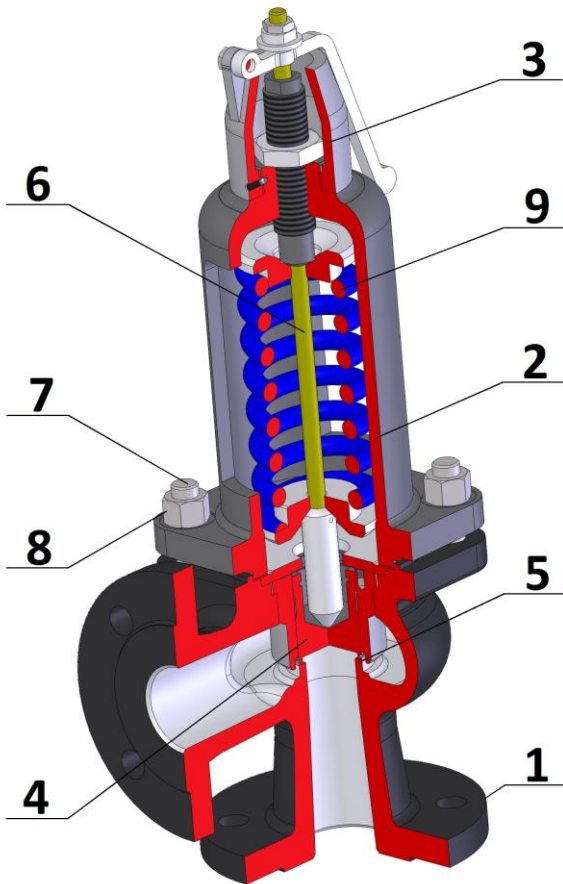


# SAFETY VALVE

## предохранительный клапан

### PN 40; PN 16



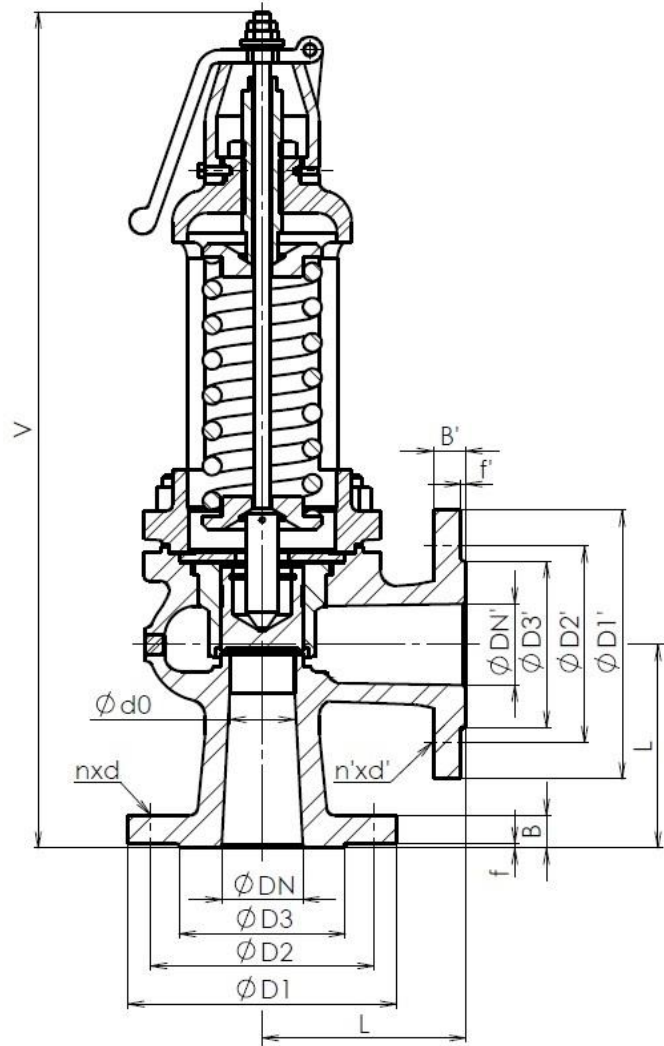
TYPE / ТИП	P 15
Nominal pressure/ номинальное давление	PN 40; PN 16
Nominal size/ номинальный размер	DN 25 – 125

Use / использование
<p><b>Design:</b> normal, open, spring, angle, flange. Proportional safety valve for pressure equipment and vessels. It preventing illegal increasing of the working overpressure for non-aggressive gases, steam and liquids with kinematic viscosity up to <math>400 \text{ mm}^2 \cdot \text{s}^{-1}</math>. / <b>Дизайн:</b> стандартный, открытый кожух, пружинный, угловой, фланцевый. Пропорциональный предохранительный клапан для оборудования и сосудов под давлением. Применяется для защиты от увеличения рабочего избыточного давления для неагрессивных газов, паров и жидкости с кинематической вязкостью для <math>400 \text{ mm}^2 \cdot \text{s}^{-1}</math>.</p>

Design / конструкция	EN ISO 4126-1
Flanges / фланцы	
Face-to-face / стр.длина	EN 558-1
Testing / испытания	
Pressure/Temperature Давление/Температура	EN 12516-1

Pos.	Part / деталь	Material / материал		
		-10 ÷ +300 °C	-50 ÷ +300 °C	0 ÷ +200 °C
		ČSN	ČSN	ČSN
1	Body / корпус	422643	422643.9	422420
2	Bonnet / крышка	422643	422643.9	422420
3	Cover / верхняя крышка	422420	422420	422420
4	Disc / диск	1.4028	1.4028	1.4028
5	Seat / седло	1.4021	13Cr	13Cr
6	Pin / штифт	1.0553	1.0553	1.0553
7	Bolt / болт	8.8	1.7733	5.6
8	Nut / гайка	5	1.1181	5
9	Spring / пружина	ČSN 14 260.8	ČSN 14 260.8	ČSN 14 260.8

Other material specification upon request / другое исполнение по заказу



Main and connection dimensions PN 40/16 (input/output) / главные и присоед. размеры PN 40/16

DN/DN' input/output	25/25	40/40	50/50	65/65	80/80	100/100	125/125
<b>D1/D1'</b>	115/115	150/150	165/165	185/185	200/200	235/220	270/250
<b>D2/D2'</b>	85/85	110/110	125/125	145/145	160/160	190/180	220/210
<b>D3/D3'</b>	68/68	88/88	102/102	122/122	138/138	162/158	188/188
<b>B/B'</b>	18/18	18/18	20/18	22/18	24/20	24/20	26/22
<b>f/f'</b>	2/2	3/3	3/3	3/3	3/3	3/3	3/3
<b>n/n'</b>	4/4	4/4	4/4	8/8	8/8	8/8	8/8
<b>d/d'</b>	14/14	18/18	18/18	18/18	18/18	22/18	26/18
<b>Bolt/Bolt'</b>	M12/M12	M16/M16	M16/M16	M16/M16	M16/M16	M20/M16	M24/M16

Main and connection dimensions PN 16/10 (input/output) / главные и присоед. размеры PN 16/10

<b>D1/D1'</b>	115/115	150/150	165/165	185/185	200/200	220/220	-
<b>D2/D2'</b>	85/85	110/110	125/125	145/145	160/160	180/180	-
<b>D3/D3'</b>	68/68	88/88	102/102	122/122	138/138	158/158	-
<b>B/B'</b>	18/18	18/18	18/18	18/18	20/20	20/20	-
<b>f/f'</b>	2/2	3/3	3/3	3/3	3/3	3/3	-
<b>n/n'</b>	4/4	4/4	4/4	8/8	8/8	8/8	-
<b>d/d'</b>	14/14	18/18	18/18	18/18	18/18	18/18	-
<b>Bolt/Bolt'</b>	M12/M12	M16/M16	M16/M16	M16/M16	M16/M16	M16/M16	-

Main and connection dimensions / главные и присоед. размеры

<b>d0</b>	20	32	40	56	70	90	100
<b>L</b>	90	110	125	145	155	175	200
<b>V</b>	365	505	530	650	750	790	905

PN input / PN output		40/16; 16/10						
DN input / DN output		25/25	40/40	50/50	65/65	80/80	100/100	125/125
P15 217 540	p <sub>omin</sub> [bar]	0,3						
	p <sub>omax</sub> [bar]	40				25		24
P15 217 616	p <sub>omin</sub> [bar]	0,3						
	p <sub>omax</sub> [bar]	16					-	
Guaranteed discharge coefficients / Гарантированные коэффициенты пропускной способности								
			Gases and vapors / газ и пар			Liquids / жидкости		
α <sub>w</sub> [-]			0,25					

